

LED Down-light's Instructions

▪ Cautions:

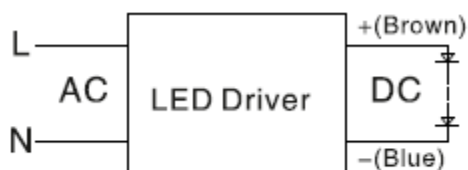
1. You can use the originally provided driver model only for this light.
2. The power supply must be switched off before installing, maintaining lamp.
Make sure that the wires of light and the output terminals of LED driver are connected in a right way before switching on the electrical power.
3. Make sure that the space between other stuff and the light is at least 75 mm, avoiding of violation of any fire precautions legislation.
4. This light cannot be installed into ceiling which is easy to be damaged and deformed.
5. This light is not suggested to be installed into the artificial ceiling whose thickness is less than 10 mm.
6. Do not cover the light by heat insulating materials in any case.
7. Warm prompt: Do not spread paint over the light when installing.
8. If you have any question on this instruction, please consult a certified electrician.
Phone of our customer service: 800-830-3995

▪ Instructions for installation

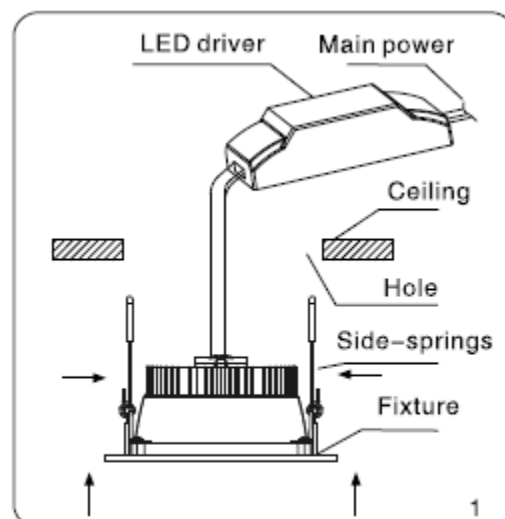
1. As Picture 1 shows make an opening hole with proper dimensions into the artificial ceiling (Refer to the opening hole form).
2. Connect the L and N poles of electric supply to the driver's L and N poles respectively.
3. Tightly pinch the springs at two sides and slip the light into the installing hole, make sure that the light is firmly installed (the angle can be adjusted if it is possible).
4. Switch the power on and use it.

Special attention: the LED light source is irreplaceable thus do not disconnect the LED light source or loose screws on the lamp, because the heat dissipation of the LED light source will be affected, even the light source might be burnt out.

■ wiring diagram:



Model	Cut-out
NLED9635	φ 120mm
NLED964	φ 135mm
NLED965	φ 165mm
NLED966	φ 185mm
NLED968	φ 235mm



LED mélysugárzó lámpatestek használati útmutatója

Figyelem!

1. Csak az eredetivel azonos típusú meghajtóval használja ezt a lámpatestet.
2. A tápforrást ki kell kapcsolni, mielőtt felszereli vagy karbantartja a lámpatestet. A meghajtó bemenő vezetékeit a színek figyelembevételével csatlakoztassa a tápforráshoz.
3. Győződjön meg arról, hogy a lámpatest és az egyéb tárgyak között legalább 75 mm üres tér legyen a szellőzéshez. A tűzbiztonsági szabályok megszegése tilos!
4. Ne szerelje fel a LED mélysugárzót törékeny, könnyen deformálódó mennyezetre.
5. Ezt a LED mélysugárzót nem szabad olyan álmennyezetre szerelni, amelynek mélysége kevesebb, mint 10 mm.
6. A lámpatestet ne fedje be szigetelő paplannal vagy más hasonló anyaggal.
7. Figyelmeztetés: Ne kenjen festéket vagy bevonatot a termékre.
8. Ha bármely kérdése van, forduljon szakképzett villanszerelőhöz.

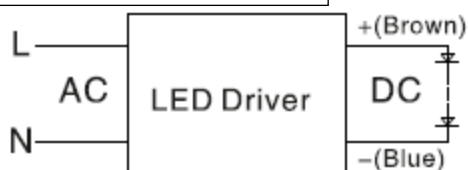
Felszerelési utasítások

1. Amint azt az 1. ábra mutatja, vágjon egy alkalmas nyílást az álmennyezetbe a lámpatestnek (a részleteket olvassa el a termékre vonatkozó táblázatból).
2. Biztosítsa a megfelelő csatlakozást a lámpatest és a meghajtó között, majd csatlakoztassa a az L és N hálózati vezetékeket a meghajtó L és N kivezetéséhez.
3. Nyomja le az oldalt lévő rugókat és csúsztassa be a lámpatestet a mennyezet kivágásába, és biztosítsa lámpatest stabilitását, állítsa be a megfelelő megvilágítási szöget.
4. Kapcsolja be a tápfeszültséget és használja a lámpatestet.

Figyelem! A LED fényforrás nem cserélhető, ezért ne nyissa ki a LED lámpatestet, vagy ne csavarja ki a fényforrás csavarjait, különben a LED fényforrás hűtési képessége és a LED élettartama lecsökken, illetve a fényforrás ki is gyulladhat.

Figyelmeztetés! A LED lámpatestet nem lehet közvetlenül a házi villamos hálózatra kapcsolni, csak a LED meghajtón keresztül.

Kapcsolási rajz



Model	Cut-out
NLED9635	φ 120mm
NLED964	φ 135mm
NLED965	φ 165mm
NLED966	φ 185mm
NLED968	φ 235mm

